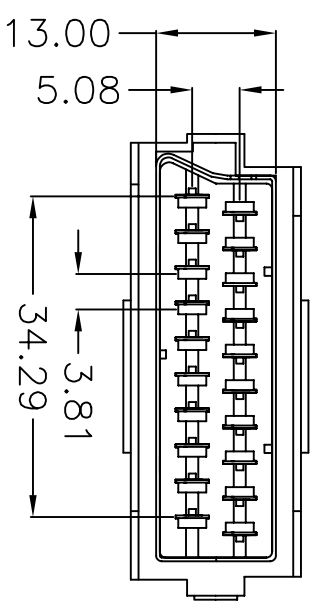
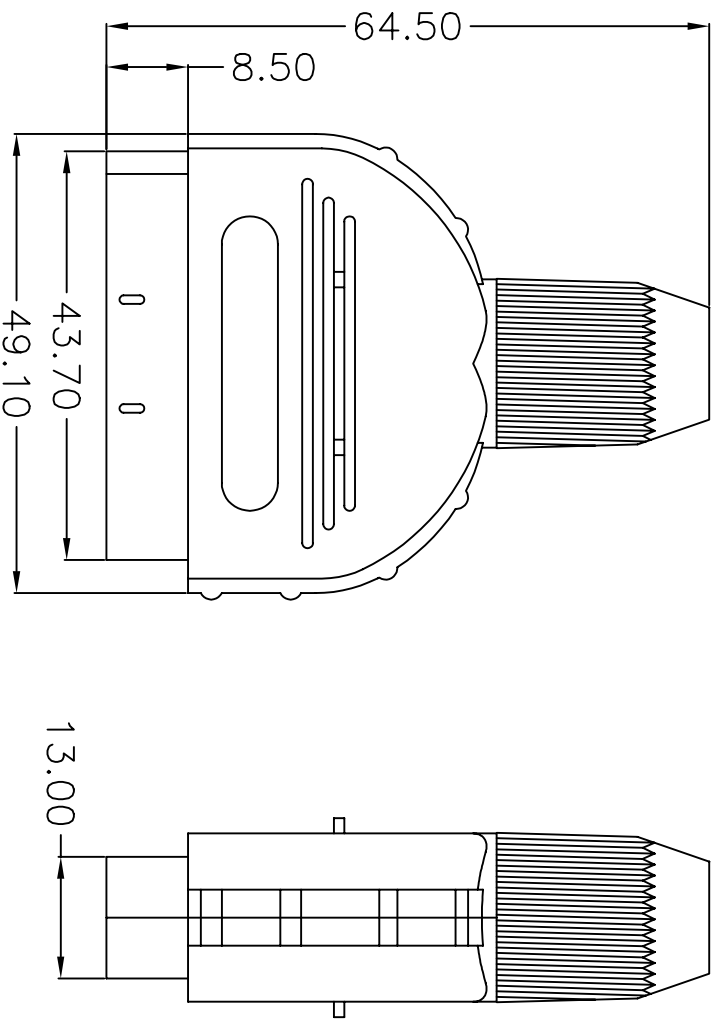


REV.	NOTES	DATE
A	RELEASED	2006/12/07



單位 (UNITS)		mm
數量 (QTY)		
材料 (MATERIAL)		
處理 (FINISH)		
圖名 (NAME) 180度蝴蝶蝶片整組		
設計 (DESIGN)	料號 (PART NUMBER)	ASC+0915-0
審核 (CHECK)	圖號 (DRAW NUMBER)	RASC09150
核准 (APP'D)	圖檔 (FILE NAME .DWG)	E:GCT/AMJ/060
	比例 (SCALE)	1/1
	圖紙 (SIZE)	A4
	頁次 (SHEET)	1
	版本 (REV.)	A

DIMENSIONS TOLERANCE
METRIC
 0 = ±.20
 .00 = ±.10
 .0000 = ±.XXX
 ANG. = ±2°